

# 光电 OEM 液位开关 高温型 型号OLS-C05

WIKA 数据资料 LM 31.33

## 应用

- 机床
- 液压系统
- 设备生产和机械制造
- 水处理技术
- 液体应用场合，例如油、水、蒸馏水、水介质

## 特点

- 可在最高 +170 °C 的温度下使用
- 安装位置根据需要
- 精度:  $\pm 2$  mm
- 切换状态的可视指示
- 可选电子元件: PUR 线缆, PVC 线缆, M12 x1 航空插头  
或 EN 175301-803 A 赫斯曼接头



光电 OEM 液位开关, OLS-C05 型, 带赫斯曼插头

## 说明

OLS-C05 型号光电 OEM 液位开关用于监控液位, 其由红外 LED 和光线接收器组成。

来自 LED 的光线被导向至形成传感器尖端的棱镜中。只要尖端未浸入液体中, 光线就会在棱镜中反射至接收器。

如果容器中的液体升高并环绕尖端, 光束就会被液体切断, 无法或只有少量光线到达反应器, 通过触发开关操作对这种变化做出反应。

可直接在传感器上读取切换状态 (红色 LED)。

OLS-C05 型号液位开关专用于最高温度可达 +170 °C 的液体中。

同类产品数据资料:

OEM型光电液位开关, 标准型; OLS-C01 型号; 请参见数据资料 LM 31.31

OEM型光电 液位开关, 带可变开关长度; OLS-C02 型号; 请参见数据资料 LM 31.32

OEM型光电 液位开关, 带晶体管输出、用于制冷场合的型号; OLS-C04 型号; 请参见数据资料 LM 31.34

## 规格

常规数据	
测量精度	±2 mm
从玻璃尖端到对面的最小距离	≥ 10 mm ≥ 20 mm 带电抛光表面
安装位置	按要求
过程连接 G	G ½" 外螺纹

设计数据	
响应能力	预设, 请详细说明介质  可选: 适用于其他液体和发泡介质的可调节响应 (微调)
介质温度	-40 ... +170 °C
环境温度	-30 ... +80 °C
工作压力	0 ... 2.5 MPa (0 ... 25 bar)
材料	硼硅酸盐玻璃, 用硅胶固定 (可选: 用环氧树脂固定) 不锈钢 1.4305 (非接液部件) 不锈钢 1.4571
■ 导光管	
■ 外壳	
■ 过程连接	

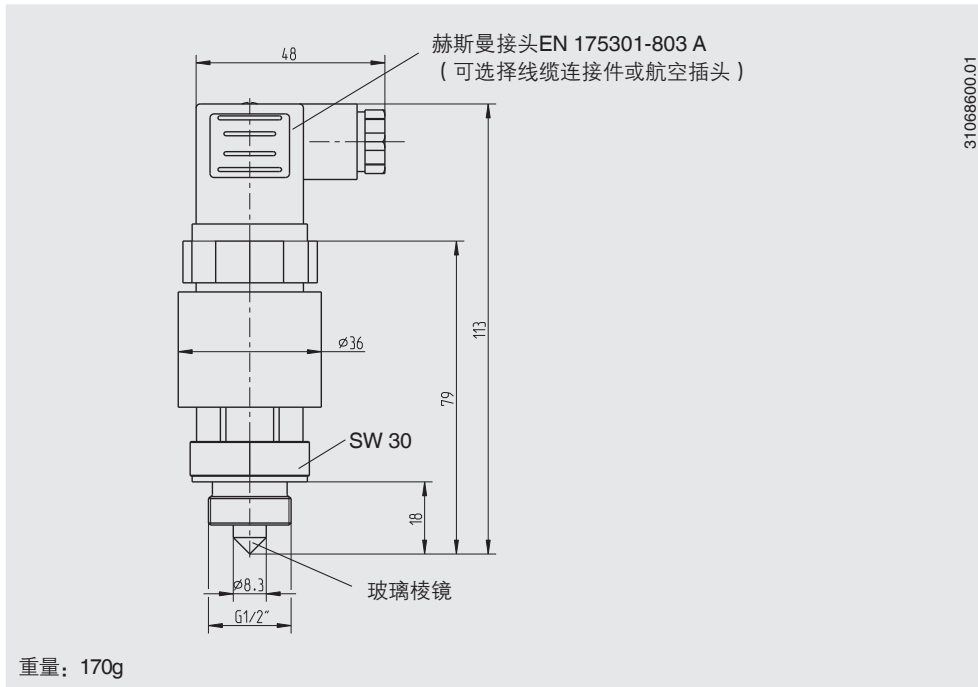
电气数据	
电源	DC 12 ... 32 V
最大供应电流	40 mA
电气连接	线缆长度可自选 直径: 3 x 0.25 mm <sup>2</sup> 线缆末端: 按需要长度切断
■ PUR 线缆	M12 x 1 (4-针) 根据 EN 175301-803 A
■ 航空插头	
■ 赫斯曼接头	
输出信号	PNP晶体管, 防止反极性, 200 mA开关电流
开关功能	常开 (在介质中关闭) 或常关 (在介质中打开)
防护等级	IP65
切换点数	1

开关延迟按要求可达7秒

## 选件

- 其他型号可按要求提供

## 尺寸 ( mm )



## 电气连接图

### 线缆配置



BN	U <sub>+</sub>
WN	U <sub>-</sub>
GN	SP

### M12x1圆形航空接头



1	U <sub>+</sub>
3	U <sub>-</sub>
4	SP

### 赫斯曼接头, 按照EN 175001-803A



1	U <sub>+</sub>
2	U <sub>-</sub>
3	SP

## 附件

描述	温度范围	线缆Ø	订购号	
<b>M12, 带模制电缆</b>				
 直型, 按需要长度切断, 4针, 2m ( 6.6ft ), PUR电缆, UL 列, IP67	-20 ... +80 °C (-4 ... 176 °F)	4.5 mm (0.18 in)	14086880	
			直型, 按需要长度切断, 4针, 5m ( 16.4ft ), PUR电缆, UL 列, IP67	14086883
			直型, 按需要长度切断, 4针, 10m ( 32.8ft ), PUR电缆, UL 列, IP67	14086884
 赫斯曼型, 按需要长度切断, 4针, 2m ( 6.6ft ), PUR电缆, UL 列, IP67	-20 ... +80 °C (-4 ... 176 °F)	4.5 mm (0.18 in)	14086889	
			赫斯曼型, 按需要长度切断, 4针, 5m ( 16.4ft ), PUR电缆, UL 列, IP67	14086891
			赫斯曼型, 按需要长度切断, 4针, 10m ( 32.8ft ), PUR电缆, UL 列, IP67	14086892

## 认证

标识	描述	国家
CE	<b>EU 一致性声明</b> <ul style="list-style-type: none"> <li>■ EMC指令 EN 61326防爆型 ( 1组, B类 ), 防辐射 ( 工业应用 )</li> <li>■ RoHS指令</li> </ul>	欧盟

## 制造商信息和证书

标识	描述
-	中国RoHS指令

更多认证和证书, 见网站

### 订购信息

型号 / 过程连接 / 电气连接 / 切换功能 / 介质 / 选件

© 2014 WIKA Alexander Wiegand SE & Co. KG。保留所有权利。  
 本文档提供的规格代表发布时的工程技术状态。  
 我们保留对规格和材料进行变更的权利。



威卡自动化仪表 ( 苏州 ) 有限公司  
 威卡国际贸易 ( 上海 ) 有限公司  
 电话: +86 400 9289600  
 传真: +86 0512 6878 0300  
 邮箱: 400@wikachina.com  
 www.wika.cn