

# Anschlussflansche für Druckmessgeräte mit Plattenfeder

WIKA Datenblatt IN 00.10

## Allgemeines

Druckmessgeräte mit Plattenfeder werden in der Standardausführung mit Anschlussgewinde (Außengewinde) nach EN, ASME usw. ausgeführt.

Bei hochviskosen, verunreinigten oder kristallisierenden Messstoffen sind jedoch offene Anschlussflansche vorteilhaft, häufig sogar zwingend.

Hier stehen offene Anschlussflansche nach EN, ASME usw. von DN 15 bis DN 80 zur Verfügung.

Vorzugsnennweiten sind DN 25 und DN 50 mit Anschlussmaßen nach EN 1092-1 bzw. DN 1" und DN 2", aufflanschbar auf Gegenflansche nach ASME B 16.5.

Die nachstehenden Flansche sind geeignet für die WIKA-

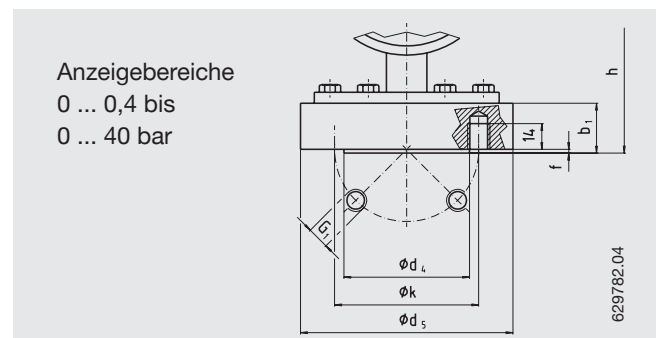
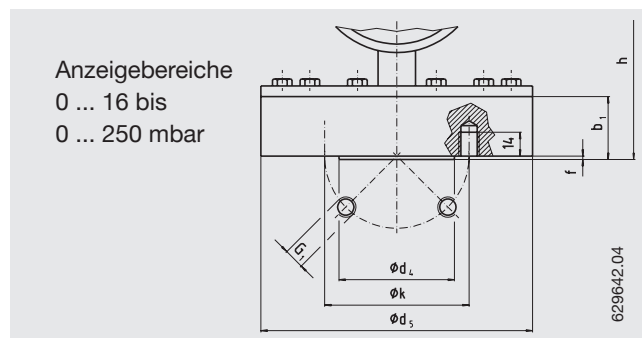
Grundtypen: Typ 422.12 (Datenblatt PM 04.02), Typ 422.20 (Datenblatt PM 04.08), Typ 432.50 (Datenblatt PM 04.03) sowie Typ 432.56 (Datenblatt PM 04.07, bis max. PN 40).

Die angegebenen Gewichte sind Zusatzgewichte, die zur Standardausführung (mit Anschluss G 1/2 B nach EN 837-3) hinzuzurechnen sind. Werkstoffe: Stahl, CrNi-Stahl

## Optionen

- Offene Anschlussflansche nach anderen Normen, verschiedene Formen der Dichtleiste nach bestehenden Standards
- Sonderwerkstoffe (massiv) oder als Auskleidungen (nach anwendungstechnischer Prüfung)

## Anschlussflansch nach EN 1092-1, DN 25, PN 40 bzw. ASME B 16.5, DN 1", Class 150

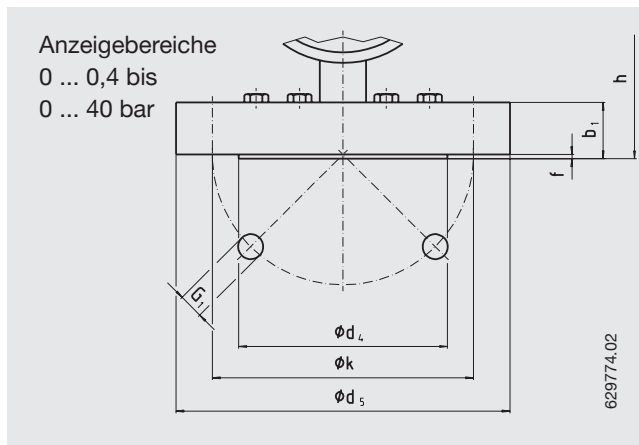
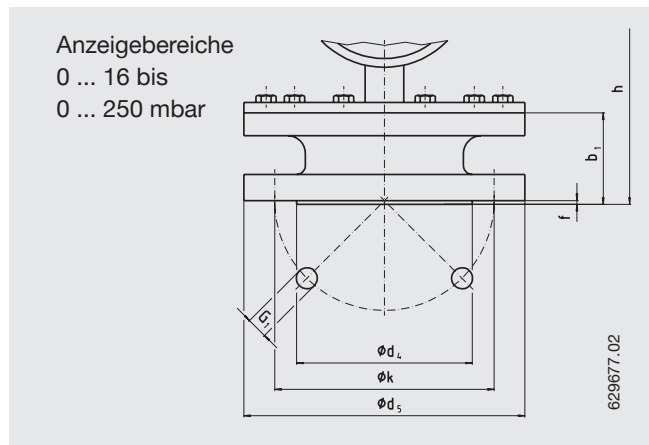


Anschlussflansch	Druckmessgerät NG	Anzeigebereiche	Maße in mm						h ± 2	h ± 2 Typ 432.50	Zusatzgewicht in kg
			d <sub>5</sub>	k	d <sub>4</sub>	b <sub>1</sub>	f	G <sub>1</sub>			
EN DN 25 PN 40 <sup>1)</sup>	100	≤ 0,25 bar	160	85	68	36	2	4 x M12	122	114	3,0
	160	≤ 0,25 bar	160	85	68	36	2	4 x M12	152	144	3,0
	100	> 0,25 bar	115	85	68	25	2	4 x M12	111	101	0,9
	160	> 0,25 bar	115	85	68	25	2	4 x M12	141	131	0,9
ASME DN 1" Class 150 <sup>2)</sup>	100	≤ 0,25 bar	160	79,5	51	36	2	4 x 1/2- 13 UNC	122	114	3,1
	160	≤ 0,25 bar	160	79,5	51	36	2	4 x 1/2- 13 UNC	152	144	3,1
	100	> 0,25 bar	110	79,5	51	27	2	4 x 1/2- 13 UNC	113	103	0,9
	160	> 0,25 bar	110	79,5	51	27	2	4 x 1/2- 13 UNC	143	133	0,9

Übrige Maße wie Standardausführung gemäß jeweiligem Datenblatt.

1) Aufflanschbar auf Gegenflansch nach EN 1092-1, Form B2.  
2) Raised Face.

Anschlussflansch nach EN 1092-1, DN 50, PN 40 bzw. ASME B 16.5, DN 2", Class 150



Anschlussflansch	Druckmessgerät NG	Anzeigebereiche	Maße in mm							h ± 2		Zusatzgewicht in kg
			d <sub>5</sub>	k	d <sub>4</sub>	b <sub>1</sub>	f	G <sub>1</sub>	h ± 2 Typ 432.50	h ± 2		
EN DN 50 PN 40 <sup>1)</sup>	100	≤ 0,25 bar	165	125	102	54	3	4 x Ø18	140	132	3,0	
	160	≤ 0,25 bar	165	125	102	54	3	4 x Ø18	170	162	3,0	
	100	> 0,25 bar	165	125	102	30 <sup>3)</sup>	3	4 x Ø18	106	96	2,5	
	160	> 0,25 bar	165	125	102	30 <sup>3)</sup>	3	4 x Ø18	136	126	2,5	
ASME DN 2" Class 150 <sup>2)</sup>	100	≤ 0,25 bar	150	120,5	92	54	2	4 x Ø20	140	132	2,4	
	160	≤ 0,25 bar	150	120,5	92	54	2	4 x Ø20	170	162	2,4	
	100	> 0,25 bar	150	120,5	92	30 <sup>3)</sup>	2	4 x Ø17	106	96	1,9	
	160	> 0,25 bar	150	120,5	92	30 <sup>3)</sup>	2	4 x Ø17	136	126	1,9	

Übrige Maße wie Standardausführung gemäß jeweiligem Datenblatt.

- 1) Aufflanschbar auf Gegenflansch nach EN 1092-1, Form B2.
- 2) Raised Face.
- 3) Typ 432.50: 26,5 mm

Änderungen und den Austausch von Werkstoffen behalten wir uns vor.  
Die beschriebenen Geräte entsprechen in ihren Konstruktionen, Maßen und Werkstoffen dem derzeitigen Stand der Technik.



**WIKAL Alexander Wiegand GmbH & Co. KG**  
 Alexander-Wiegand-Straße 30  
 63911 Klingenberg/Germany  
 Tel. (+49) 9372/132-0  
 Fax (+49) 9372/132-406  
 E-mail info@wika.de  
 www.wika.de