

Wägezelle bis 2.000 kg Typ F4817



WIKA Datenblatt FO 53.12

Anwendungen

- Plattformwaagen
- Abfüllwaagen
- Bandwaagen
- Verpackungswaagen
- Dynamische Prüfsysteme

Leistungsmerkmale

- Messbereiche 0 ... 100 kg bis 0 ... 2.000 kg
- Wägezelle aus Aluminium
- Hohe Genauigkeit
- Unempfindlich gegenüber Seiten- und Eckenlast
- Einfache Bauform, leichter Einbau



Wägezelle, Typ F4817

Beschreibung

Single-Point-Wägezellen sind besonders für den Einsatz in Plattformen geeignet. Ohne zusätzlichen Konstruktions- und Abgleichaufwand können sie direkt unter Plattformen montiert werden.

Die Wägezelle ist durch ihre einfache Krafteinleitung problemlos zu handhaben. Diese erfolgt senkrecht zur Wägezelle.

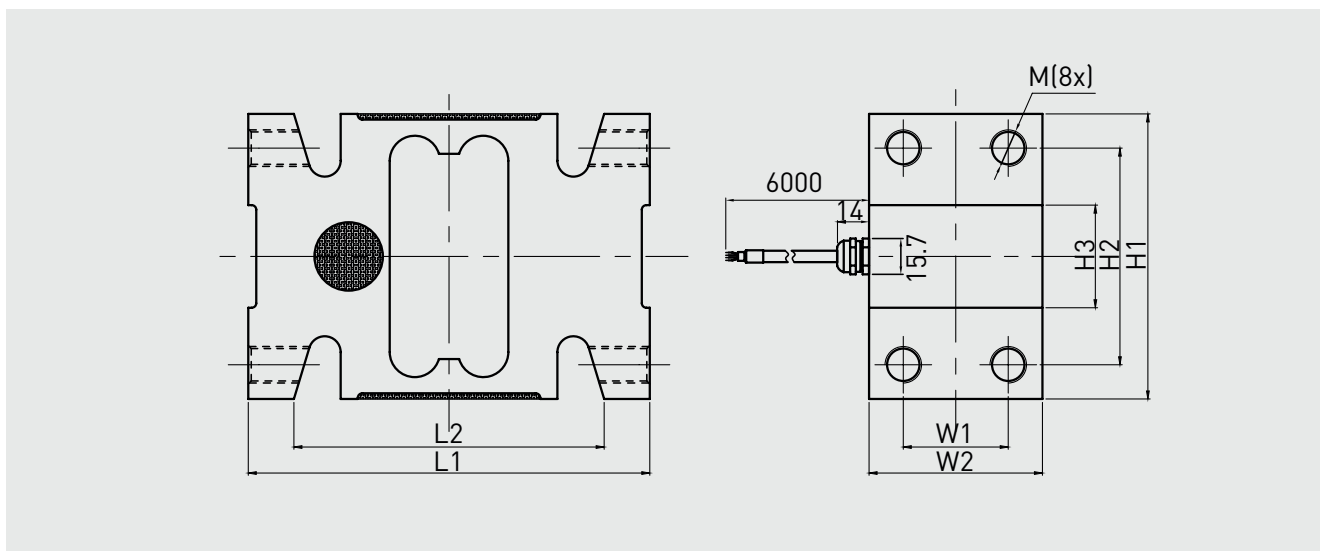
Hinweis

Bei der Montage der Wägezelle muss auf eine ebene Auflagefläche geachtet werden. Die zulässige Belastungsrichtung ist mit einem Pfeil gekennzeichnet.

Technische Daten nach VDI/VDE/DKD 2638

Typ F4817	
Nennlast F_{nom} kg	100 / 150 / 200 / 300 / 500 / 600 / 750 / 800 / 1.000 / 1.500 / 2.000
Relative Linearitätsabweichung d_{lin}	$\pm 0,02 \% F_{nom}$
Relative Spannweite in unveränderter Einbaulage b_{rg}	$\pm 0,02 \% F_{nom}$
Relative Umkehrspanne v	$\leq \pm 0,02 \% F_{nom}$
Relative Abweichung des Nullsignals $d_{S,0}$	$\pm 2 \% F_{nom}$
Relatives Kriechen, 30 min.	$\pm 0,02 \% F_{nom}$
Temperatureinfluss auf das Nullsignal TK_0	$\leq \pm 0,025 \% / 10^\circ C$
Temperatureinfluss auf den Kennwert TK_C	$\leq \pm 0,025 \% / 10^\circ C$
Grenzkraft F_L	$150 \% F_{nom}$
Bruchkraft F_B	$200 \% F_{nom}$
Material des Messkörpers	Aluminium
Nenntemperaturbereich $B_{T, nom}$	$-10 \dots +40^\circ C$
Gebrauchstemperaturbereich $B_{T, G}$	$-20 \dots +60^\circ C$
Eingangswiderstand R_e	$410 \pm 10 \Omega$
Ausgangswiderstand R_a	$350 \pm 5 \Omega$
Isolationswiderstand R_{is}	$\geq 2.000 M\Omega / DC 100 V$
Ausgangssignal (Nennkennwert) C_{nom}	$2,0 \pm 1 \% mV/V$
Elektrischer Anschluss	Messkabel $\varnothing 5 \times 6.000 mm$
Speisespannung $B_{U, nom}$	10 V (max. 15 V)
Schutzart (nach IEC/EN 60529)	IP65
Plattformgröße	
■ bis 600 kg	800 x 1.000 mm
■ bis 750 kg	1.200 x 1.200 mm
Gewicht in kg	
■ bis 600 kg	1,4
■ bis 750 kg	4,7

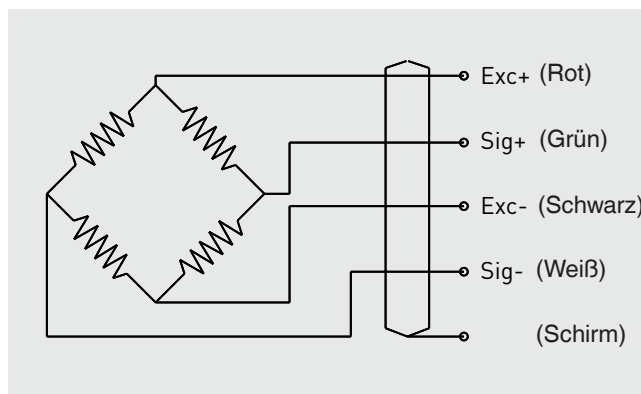
Abmessungen in mm



Nennlast in kg	Maße in mm							
	L1	L2	H1	H2	H3	W2	W1	M
100 / 150 / 200 / 300 / 500 / 600	140	-	75	50	30	46	25	M10
750 / 800 / 1.000 / 1.500 / 2.000	176	134	125	95	45	76	46	M16

Anschlussbelegung

Elektrischer Anschluss	
Speisespannung (+)	Rot
Speisespannung (-)	Schwarz
Signal (+)	Grün
Signal (-)	Weiß
Schirm ⊕	Schirm



© 2016 WIKA Alexander Wiegand SE & Co. KG, alle Rechte vorbehalten.
Die in diesem Dokument beschriebenen Geräte entsprechen in ihren technischen Daten dem derzeitigen Stand der Technik.
Änderungen und den Austausch von Werkstoffen behalten wir uns vor.

